



EXPRIMIDOR ECM 230/50/1

Exprimidor de naranjas de presión manual para bar o cafetería.



3420030



CAFETERÍA-BUFFET
EXPRIMIDOR DE NARANJAS Y CÍTRICOS

DESCRIPCIÓN COMERCIAL

Exprimidor de naranjas de presión manual con una producción de 200 naranjas / hora.

Para todo tipo de establecimientos.

- ✓ Cuerpo de acero inoxidable.
- ✓ Presión manual.
- ✓ Fácil de manejar y limpiar.
- ✓ Muy duradero.

OPCIONAL

- Colador tipo chino acero inoxidable.
- Jarra acero inoxidable 1.5 litros.

ACCESORIOS

- Colador Exprimidor
- Jarra Exprimidor

ESPECIFICACIONES

Producción naranjas/hora: 200
Potencia total: 130 W
Alimentación eléctrica: 230 V / 50 Hz / 1~ (1.1 A)
Enchufe: EU (SCHUKO 2P+G)

Dimensiones exteriores

- ✓ Ancho: 200 mm
- ✓ Fondo: 280 mm
- ✓ Alto: 340 mm

Dimensiones del embalaje
300 x 300 x 445 mm
Peso bruto: 9 kg



SAMMIC S.L.
Basarte, 1 - 20720 AZKOITIA
www.sammic.com

ficha de producto
actualizado 07/03/2025



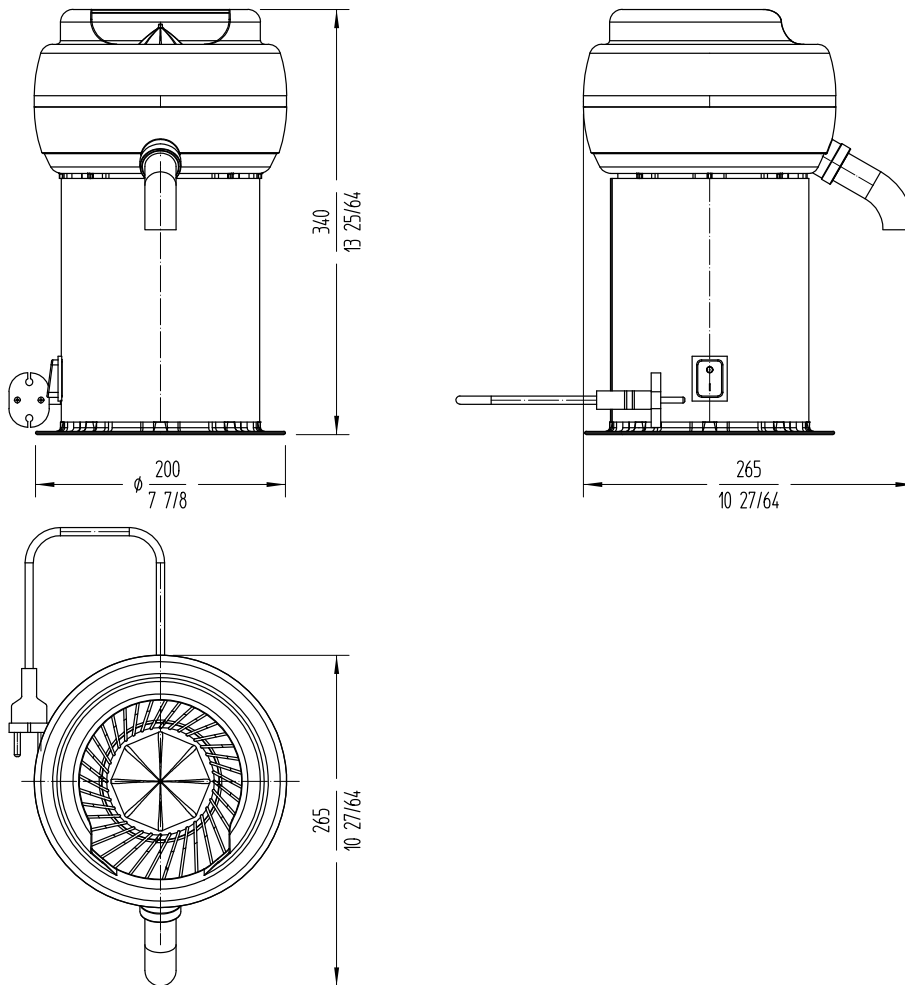
EXPRIMIDOR ECM 230/50/1

Exprimidor de naranjas de presión manual para bar o cafetería.



3420030

CAFETERÍA-BUFFET
EXPRIMIDOR DE NARANJAS Y CÍTRICOS



Fabricante de Equipos para Hostelería
ESPAÑA EXPORT
 www.sammic.es es.sammic.com
 Basarte 1 Basarte 1
 27720 Azkoitia, Spain 27720 Azkoitia, Spain
 ventas@sammic.com sales@sammic.com
 Tel.: +34 943 15 70 95 Tel.: +34 943 15 72 36



Proyecto	Fecha
Ref.	Uds.
Aprobado	

ficha de producto
actualizado 07/03/2025